

DER SCHÖNSTE PLATZ AN DER SONNE IST IM SCHATTEN.



## VR127 | VR90 VERTIKALJALOUSIE UND SLOPE-ANLAGEN

Vertikaljalousie - Gebogene Anlage mit Schnurzugbedienung und Wendekette zum Wenden und fahren. Laufschiene freihängend und eingehängte Lamellen.

Slope Ausführung mit schräger Laufschiene für Giebelanlagen.



Vertikaljalousie Bedienung mit Schnurzug und Wendekette mit freihängenden, in Laufschiene eingehängten Lamellen.

■ **Laufschiene** Alu stranggepresst  
45mm breit, 25mm hoch  
Farbe RAL 9016 weiß oder natur eloxiert A6C0.

■ **Elektro-Laufschiene** Alu stranggepresst  
45mm breit, 25mm hoch

■ **Laufwagen** aus Hostaform, UV-geschützt, Lamellenaufhängung aus Edelstahl. Schmale Lamellenpakete durch nur 8,5mm breite Laufwagen.

■ **Wendenutwelle** aus stranggepresstem Alu

■ **Endkappe** mit integriertem Wendegetriebe. Bedienungskette zum Wenden der Lamellen und Umlenkung der Zugschnur zum seitlichen Verfahren der Anlage.

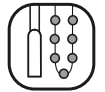
■ **Lamellen 127 mm breit Type VR 127**  
**Lamellen 90 mm breit Type VR 90**  
Design und Qualität laut Kollektion und Preisgruppen mit oben eingeschweißten Aufhängebügeln und unterem Hohlraum.

■ **Beschwerungsplatten** aus Vollkunststoff zur senkrechten und parallelen Führung der Lamellen. Mit Abstandsketten, bestehend aus Therylene-Schnur mit Kunststoffkugeln und auf Beschwerungsplatten aufgeklipsten Kunststoffwendern.

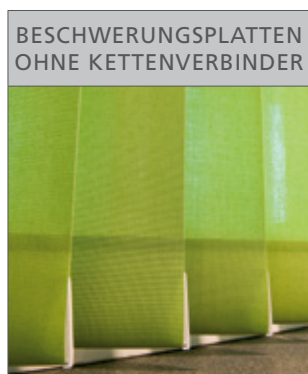
■ Wahlweise ohne Abstandsketten.

■ **Deckenträger (Standard)**  
In Farben RAL 9016 weiß oder silber natur.

**Wand-Abstandsträger (Aufpreis)**  
Farben RAL 9016 weiß oder silber verzinkt.



Funksteuerung



MASSGRENZEN	SCHNURZUG		MOTOR	
	127er	90er	127er	90er
Gesamtfläche	20 m <sup>2</sup>	15 m <sup>2</sup>	20 m <sup>2</sup>	15 m <sup>2</sup>
Breite minimal:	30 cm	20 cm	30 cm	20 cm
Breite maximal:	600 cm	450 cm	550 cm	400 cm
Höhe maximal:	400 cm	300 cm	400 cm	300 cm

Ausserhalb dieser Abmessungen auf Anfrage!  
Massgrenzen Slope auf Anfrage. Abhängig vom Neigungswinkel.

**SLOPE-RICHTWERTE** (abhängig vom Neigungswinkel)

max. Breite: 390 cm  
max. Höhe: 300 cm  
max. Neigung: bei 127er = 35°  
bei 90er = 48°

**ANZAHL DECKEN ODER WAND-ABSTANDSTRÄGER:**  
Fertige Breite bis cm: 150 300 450 600  
Stück: 2 3 4 5



**BEDIENUNG:**

Seitliches Verfahren des Behanges erfolgt durch den einfach zu bedienenden Schnurzug aus Trevira, mit Beschwerungsanhänger in Farbe **weiß**

Das Untersetzungsgetriebe ermöglicht besonders leichtes Wenden der Lamellen, auch bei großen Breiten mit der Perlkette, bestehend aus Trevira CS-Flechtschnur mit Kunststoffkugeln 4,5 mm Durchmesser in Farbe **weiß**



**LAUFSCHIENE WAAGRECHT:**

Alu stranggepresst 45 mm breit und 25 mm hoch  
Farben RAL 9016 **weiß** oder **natur-eloxiert A6C0**.



**MECHANIK:**

Laufwagen aus Hostaform, UV-geschützt, Lamellenaufhängung aus Edelstahl.  
Schmale Lamellenpakete durch nur 8,5mm breite Laufwagen.  
Die selbstausrichtende Sicherheitsrutschkupplung gewährleistet genaue Parallelstellung der Lamellen.



**AUFPREIS:**

**Slope Ausführung**, schräge Laufschiene, für Giebelanlagen  
Alu stranggepresst 45 mm breit und 25 mm hoch  
Farbe RAL 9016 **weiß** oder **natur eloxiert A6C0**.

Laufwagen mit Kreuzgelenk zum Ausgleich der Schräge für die senkrechten Lamellen.

**Bedienung** über Schnurzug mit integriertem Schnursperssystem und Wendung mit der Perlkette, bestehend aus Trevira CS-Flechtschnur mit Kunststoffkugeln Durchmesser 4,5 mm in Farbe **weiß**.

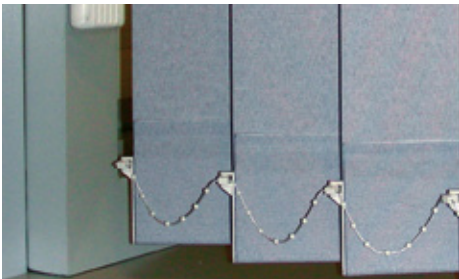


**LAMELLEN:**  
 Type VR 127 Lamellen 127 mm breit  
 Type VR 90 Lamellen 90 mm breit

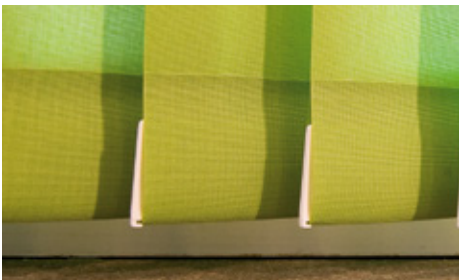
**TEXTILLAMELLEN** in vielfältiger Ausführung, verschiedensten Farben, Arten und Strukturen. Design und Qualität laut Kollektion und Preisgruppen mit oben eingeschweißten Aufhängebügeln und unterem Hohlraum für Beschwerungsplatten.



**SCHNURBESCHWERER:**  
 Aus Kunststoff mit Umlenkrolle, für einwandfreie Spannung der Zugschnur.



**LAMELLENBESCHWERUNGSPLETTEN:**  
 Vollkunststoff zur senkrechten und parallelen Führung der Textillamellen, Abstandsketten mit Kunststoffkugeln auf Theryleneschnur. Beschwerungsplatten mit aufklipsbaren Kunststoffwendern.



**VARIANTE LAMELLENBESCHWERUNGSPLETTEN:**  
 Lamellenabschluss mit Beschwerungsplatten aus Vollkunststoff jedoch ohne Abstandsketten.

**MONTAGEARTEN:**

Deckenträger mit Befestigungsmaterial (Standard) oder Wandträger (Aufpreis) mit Befestigungsmaterial.



Deckenträger: weiß oder silber-natur



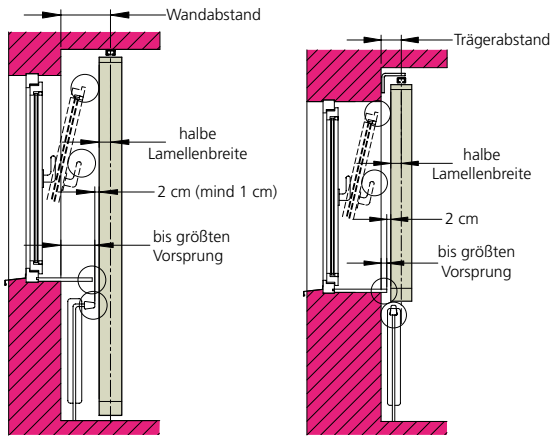
Wandträger: weiß oder silber verzinkt



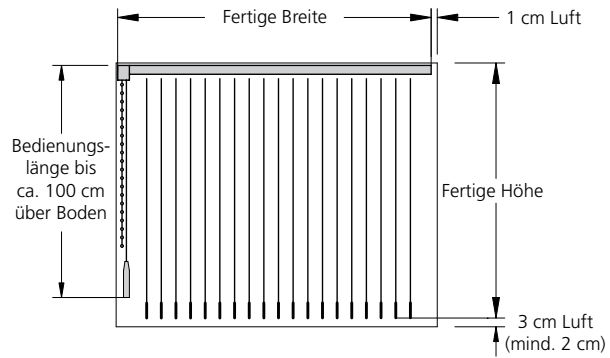
Unterputzprofil DECKE: weiß

**LOTSCHNITT:**  
Deckenmontage  
(Standard)

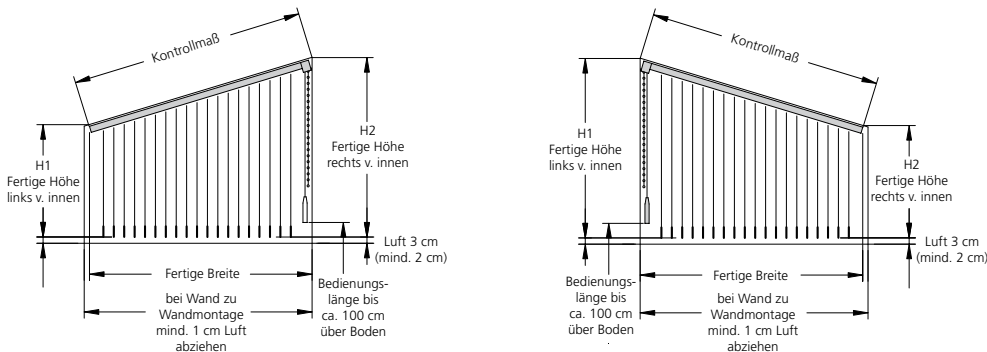
Wandmontage  
(Träger Aufpreis)



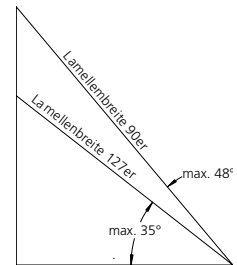
### ANSICHT: NORMAL - ANLAGE



### ANSICHT: SLOPE - ANLAGE

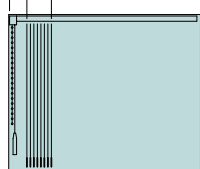


Maximale Neigungswinkel sind von der verwendeten Lamellenbreite abhängig



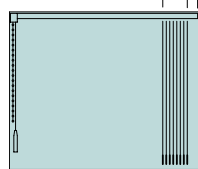
### ANSICHT: PAKET UND BEDIENUNGSSEITEN

Typ 127er 8 cm + Paket  
Typ 90er 6 cm + Paket



Paket einteilig  
Bedienung auf gleicher Seite  
wahlweise links oder rechts

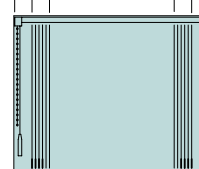
Typ 127er Paket + 6,5 cm  
Typ 90er Paket + 4,5 cm



Paket einteilig  
Bedienung gegenüber  
wahlweise links oder rechts

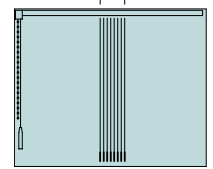
Typ 127er 8 cm + Paket  
Typ 90er 6 cm + Paket

Paket + 6,5 cm  
Paket + 4,5 cm



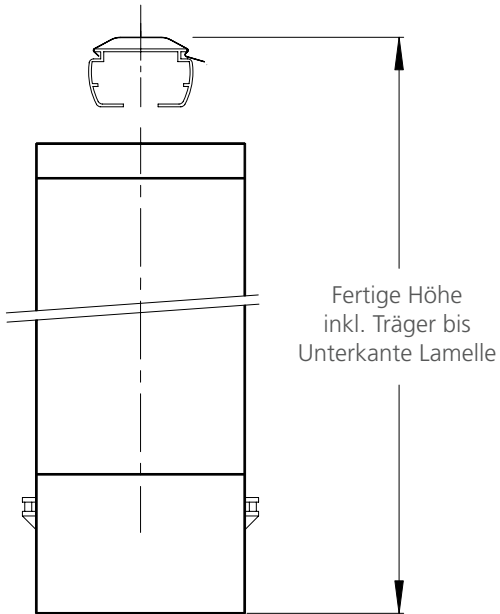
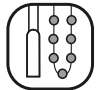
Paket zweiteilig außen  
Bedienung wahlweise  
links oder rechts

Paket

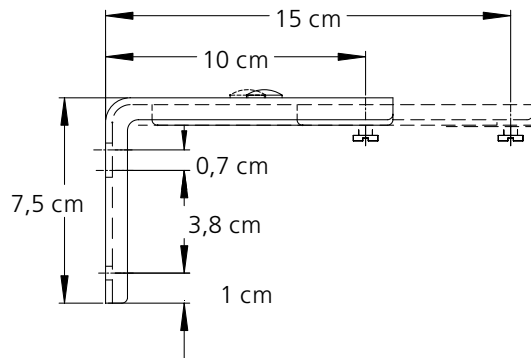


Paket zweiteilig mittig  
Bedienung wahlweise  
links oder rechts

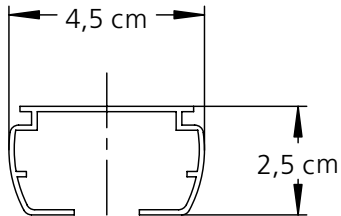
Anlagenbreiten in cm		100	150	200	250	300	350	400	450	500	550	600
	Type 127er Paket	16	20	23	28	31	35	39	43	46	50	54
	Anzahl Lamellen	9	14	18	23	27	32	36	41	45	49	54
	Type 90er Paket	18	24	29	35	41	47	52	58			
	Anzahl Lamellen	14	21	27	34	41	48	54	61			
	Type 127er Paket	2 x 11	2 x 14	2 x 15	2 x 17	2 x 19	2 x 21	2 x 23	2 x 25	2 x 27	2 x 28	2 x 30
	Anzahl Lamellen	10	14	18	24	28	32	36	42	46	50	54
	Type 90er Paket	2 x 11	2 x 14	2 x 17	2 x 20	2 x 23	2 x 26	2 x 28	2 x 31			
	Anzahl Lamellen	14	22	28	34	42	48	54	62			



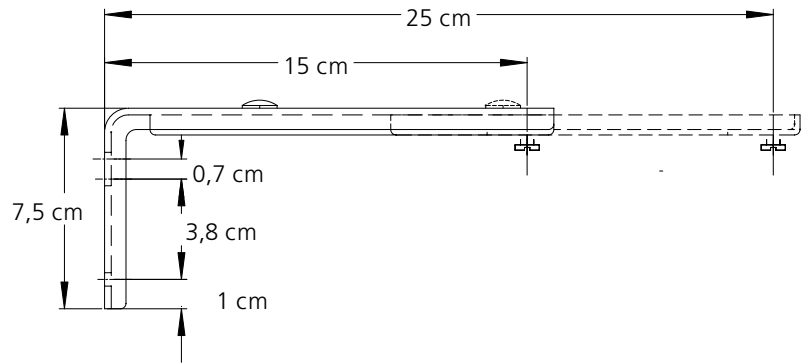
**SCHNITT**  
Wandträger klein **Bestellz. W15**  
10 - 15 cm verstellbar



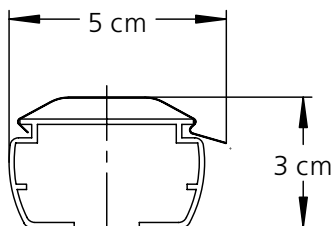
**SCHNITT:**  
Laufschieneprofil



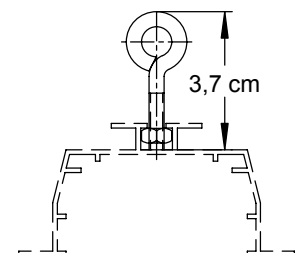
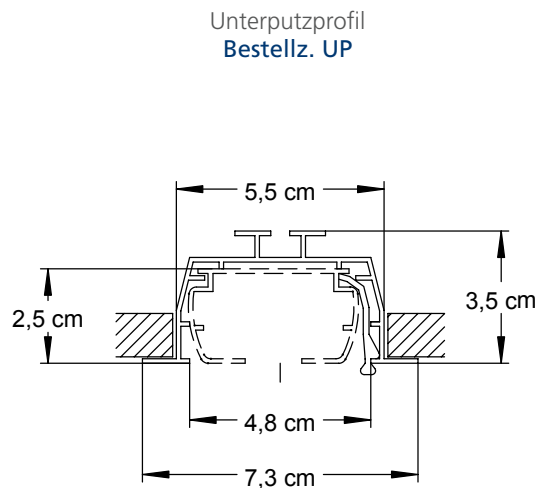
**SCHNITT**  
Wandträger groß **Bestellz. W25**  
15 - 25 cm verstellbar



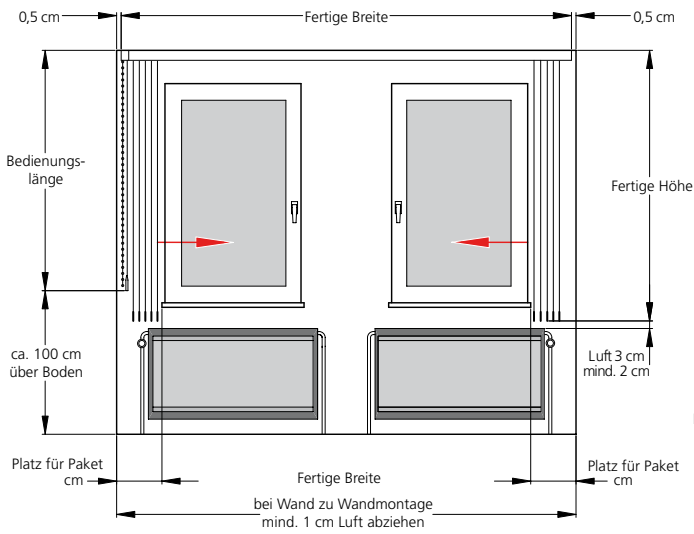
**SCHNITT:**  
Laufschieneprofil mit Deckenträger



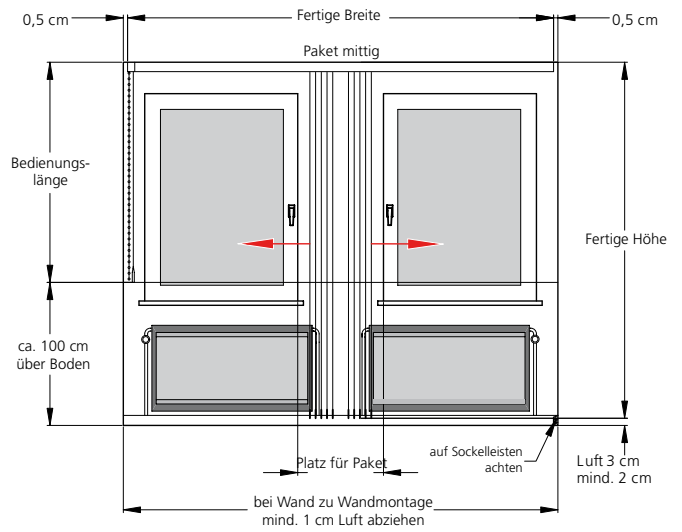
**SCHNITT:**  
Montageset  
Unterputzprofil **DECKE**  
**Bestellz. 05.524**



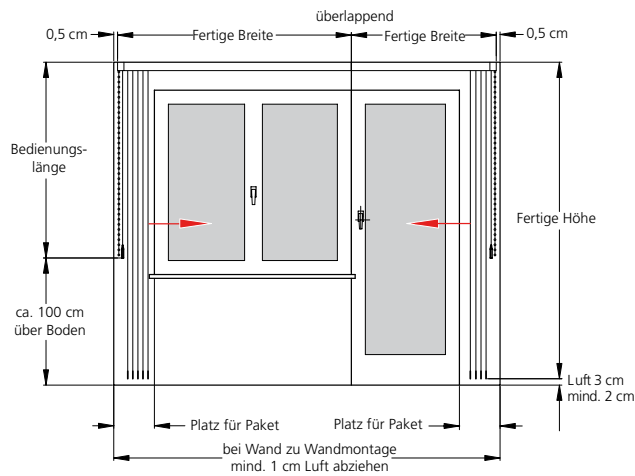
Ansicht: 2-teilig Paket links und rechts



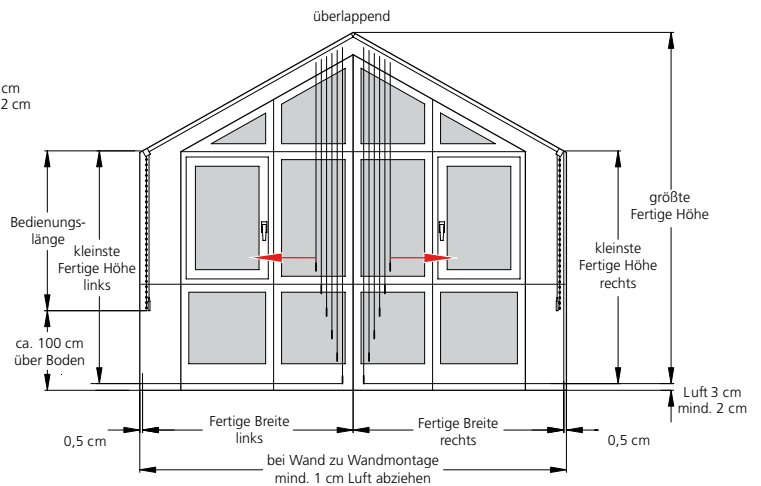
Ansicht: 2 teilig Paket mittig



Ansicht: 2 Anlagen für Tür- Fensterkombination

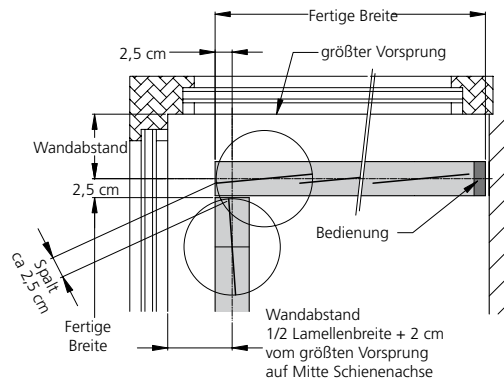


Ansicht: 2 Slope Giebelanlagen



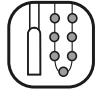
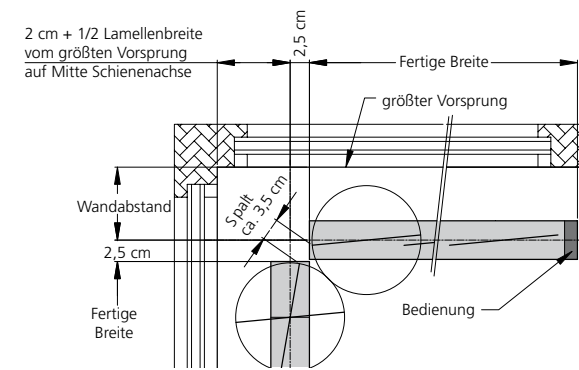
**Innen-Eckdetail:**

Standard (geringer Eckspalt),  
mit in der Ecke aufeinanderstoßenden Lamellen



**Innen-Eckdetail:**

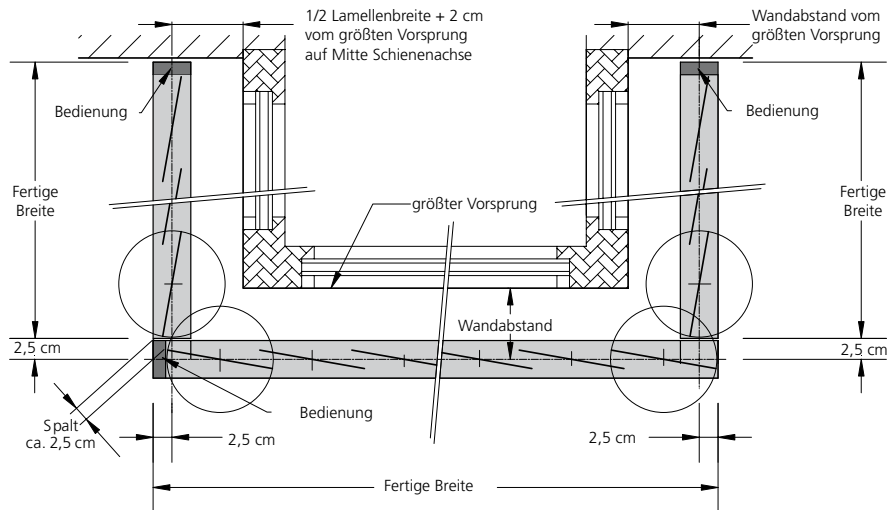
Ideal für elektrisch gesteuerte Anlagen mit in der Ecke nicht aufeinanderstoßenden Lamellen



Funksteuerung

**Außen-Eckdetail:**

Standard (geringer Eckspalt),  
mit in der Ecke aufeinanderstoßenden Lamellen



**Außen-Eckdetail:**

Ideal für elektrisch gesteuerte Anlagen  
ohne in der Ecke aufeinanderstoßenden  
Lamellen

