

DER SCHÖNSTE PLATZ AN DER SONNE IST IM SCHATTEN.



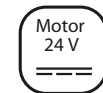
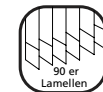
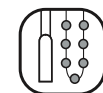
## GA127 | GA90

### VERTIKALJALOUSIE GEBOGENE ANLAGE

Vertikaljalousie - Gebogene Anlage mit Schnurzugbedienung und Wendekette zum Wenden und fahren. Laufschiene freihängend und eingehängte Lamellen.

VERTIKALJALOUSIE **GEBOGENE-ANLAGE** MIT **SCHNURZUG-KETTE** - TYP **GA127** **127ER LAMELLEN**  
 VERTIKALJALOUSIE **GEBOGENE-ANLAGE** MIT **SCHNURZUG-KETTE** - TYP **GA90** **90ER LAMELLEN**

VERTIKALJALOUSIE **GEBOGENE-ANLAGE** MIT **MOTOR** - TYP **GA-M127** **127ER LAMELLEN**  
 VERTIKALJALOUSIE **GEBOGENE-ANLAGE** MIT **MOTOR** - TYP **GA-M90** **90ER LAMELLEN**



Funksteuerung

Vertikaljalousie Bedienung mit Schnurzug und Wendekette zum Wenden und Verfahren, mit freihängend in die Laufschiene eingehängten Lamellen.

**I Laufschiene**  
 Alu stranggepresst 40 mm breit, 25 mm hoch  
 Farben RAL weiß 9016 oder natur-eloxiert A6C0

**I Type GA mit Schnurzug und Wendekette**  
 (immer gemeinsam links oder rechts)

**AUFPREIS:**  
**Type GA-M mit Motorantrieb**  
 (Motor immer links hinter oder links auf der Schiene)

**I Laufwagen** aus Acetat-Chromat, Lamellen-aufhängung aus hochfestem Makrolon UV geschützt. Schmale Lamellenpakete durch nur 8,5mm breite Laufwagen

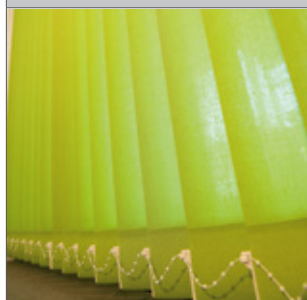
**I Lamellen 127 mm breit Type GA / GA-M127**  
**Lamellen 90 mm breit Type GA / GA-M90**  
 Design und Qualität laut Kollektion und Preisgruppen. Lamellen mit oben eingeschweißten Aufhängebügeln und unteren Hohlraum.

**I Beschwerungsplatten** aus Vollkunststoff zur senkrechten und parallelen Führung der Lamellen. Mit Abstandsketten, bestehend aus Therylene-Schnur mit Kunststoffkugeln und auf Beschwerungsplatten aufgeklipsten Kunststoffwendern.

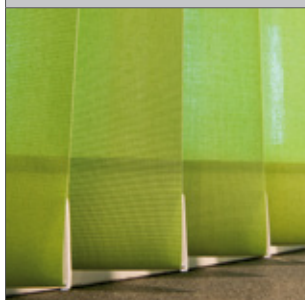
**I Deckenträger (Standard)**  
 In Farben weiß RAL 9016 oder silber natur eloxiert

**I Wand-Abstandsträger (Aufpreis)**  
 Farben weiß RAL 9016 oder silber verzinkt

BESCHWERUNGSPLETTEN MIT KETTENVERBINDER



BESCHWERUNGSPLETTEN OHNE KETTENVERBINDER



MASSGRENZEN	SCHNURZUG		MOTOR	
	127er	90er	127er	90er
Gesamtfläche	20 m <sup>2</sup>	15 m <sup>2</sup>	15 m <sup>2</sup>	12 m <sup>2</sup>
Breite maximal:	500 cm	450 cm	350 cm	300 cm
Höhe maximal:	350 cm	250 cm	350 cm	250 cm
Bogenradius min:	65 cm	65 cm	65 cm	65 cm

Ausserhalb dieser Abmessungen auf Anfrage!

**ANZAHL BEFESTIGUNGSTRÄGER:**

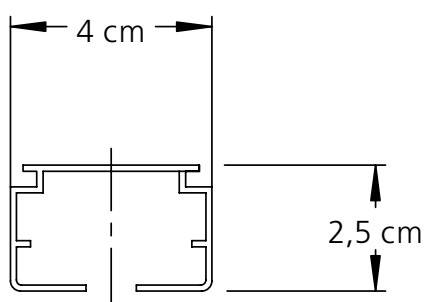
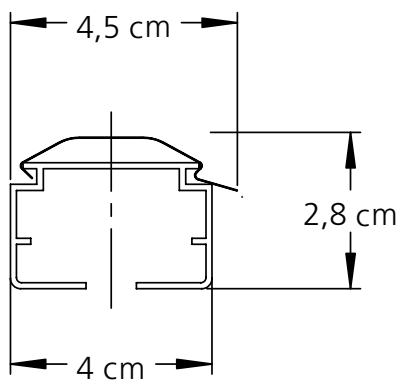
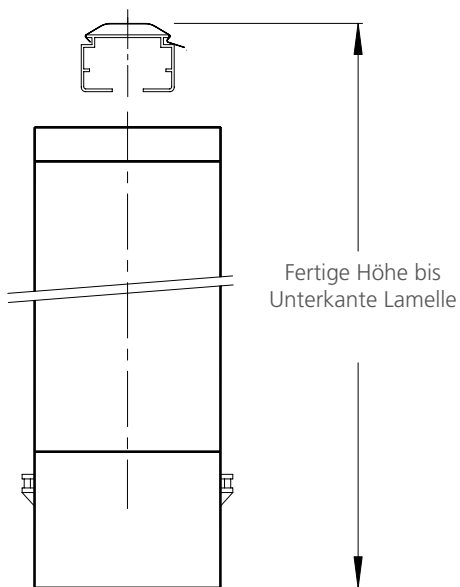
Fertige Breite bis cm:	150	300	450	600
Stück:	2	3	4	5

VERTIKALJALOUSIE **GEBOGENE-ANLAGE** MIT SCHNURZUG-KETTE - TYP **GA127** 127ER LAMELLEN  
 VERTIKALJALOUSIE **GEBOGENE-ANLAGE** MIT SCHNURZUG-KETTE - TYP **GA90** 90ER LAMELLEN

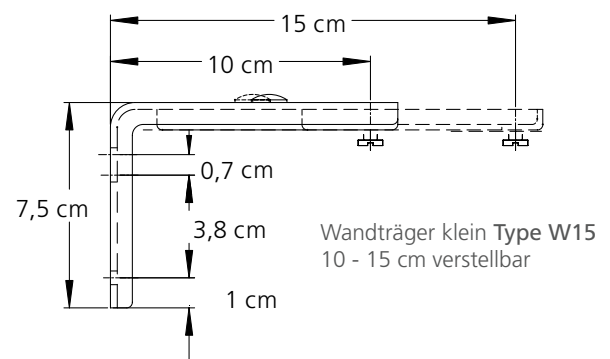
VERTIKALJALOUSIE **GEBOGENE-ANLAGE** MIT **MOTOR** - TYP **GA-M127** 127ER LAMELLEN  
 VERTIKALJALOUSIE **GEBOGENE-ANLAGE** MIT **MOTOR** - TYP **GA-M90** 90ER LAMELLEN



SCHNITT LAUFSCHIENENPROFIL



SCHNITT WANDTRÄGER W15



SCHNITT WANDTRÄGER W25

